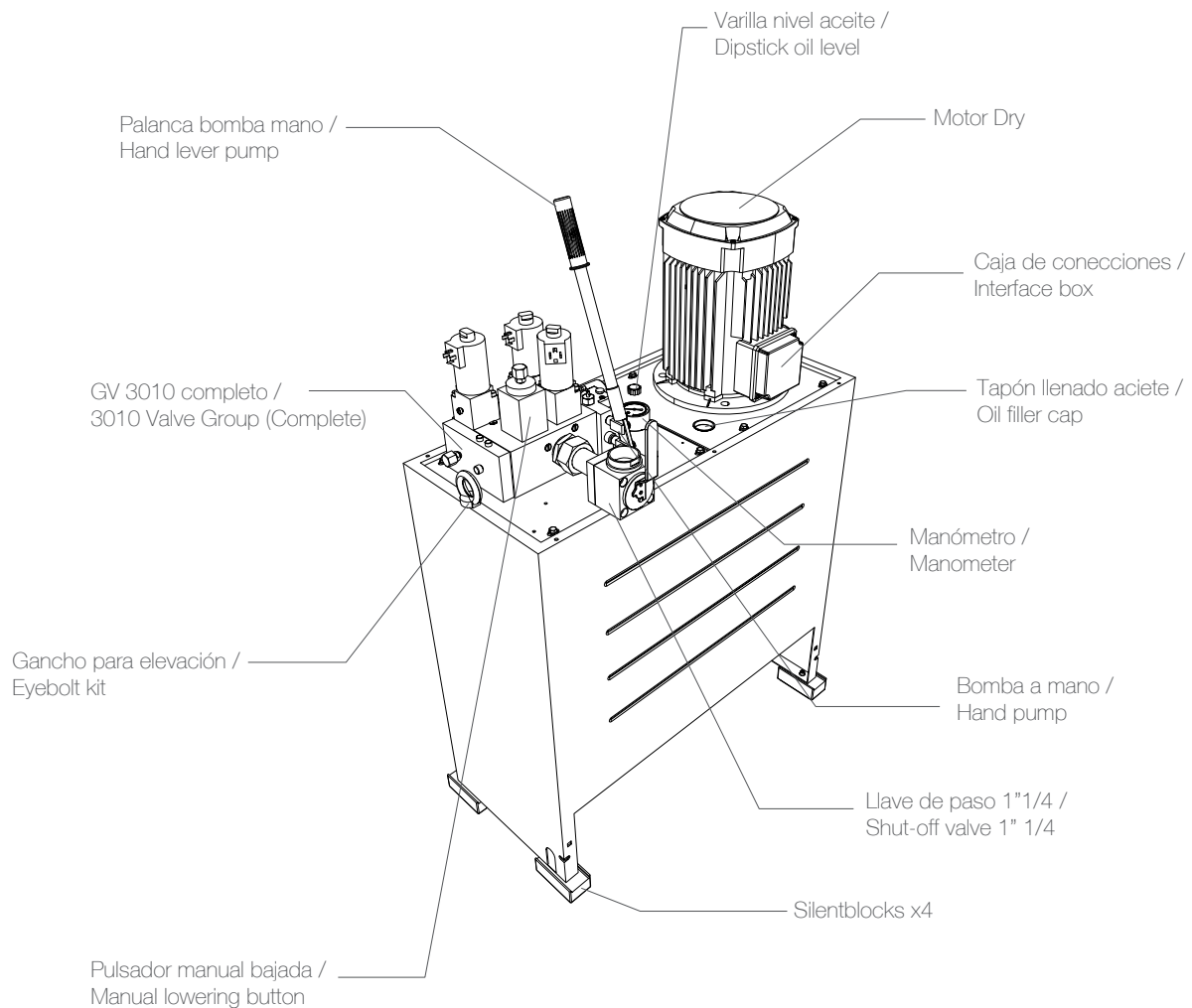


**CARACTERÍSTICAS TÉCNICAS / TECHNICAL FEATURES**

Grupo de Válvulas / Valve Group	3010 - 1"1/4	
Tipo de motor / Engine Type	Motor Dry - Trifásico 2 polos (3.000 rpm) Dry Engine - Threephase 2 poles (3.000 rpm)	
Frecuencia de trabajo / Working frequency [Hz]	50	60
Potencia del motor / Engine power [kW]	2,2 ÷ 9,2	2,2 ÷ 9,2
Caudal nominal de la bomba / Rated pump flow [l/min]	55 ÷ 150	66 ÷ 150
Presión estática máxima / Maximum static pressure [bar/MPa]	45 / 4.5	
Presión estática mínima en vacío / Minimum static pressure with empty car [bar/MPa]	12 / 1,2	
Peso en vacío / Empty weight [kg]	max. 90	
Volumen de fluido en circulación (útil) / Fluid circulating (useful) [l]	max. 75	
Volumen de fluido mínimo para cubrir grupo motor-bomba / Minimum fluid to cover motor and pump [l]	20	
Capacidad total de fluido del depósito / Fluid for total filling [l]	120	

## Componentes / Components



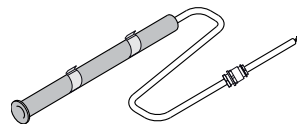
## Accesorios - Opcionales / Accessories - Optionals



DLV 1" 1/4  
(EN 81.2 A3)



Presostatos  
Switch Pressure

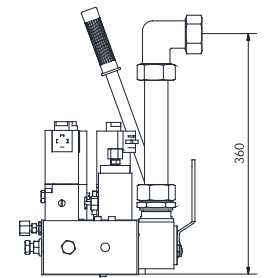
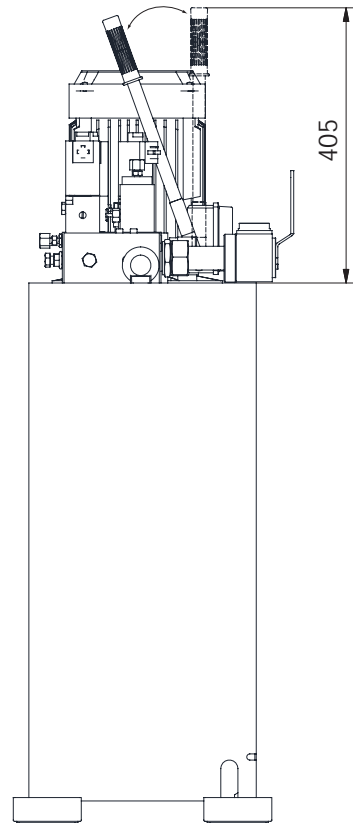
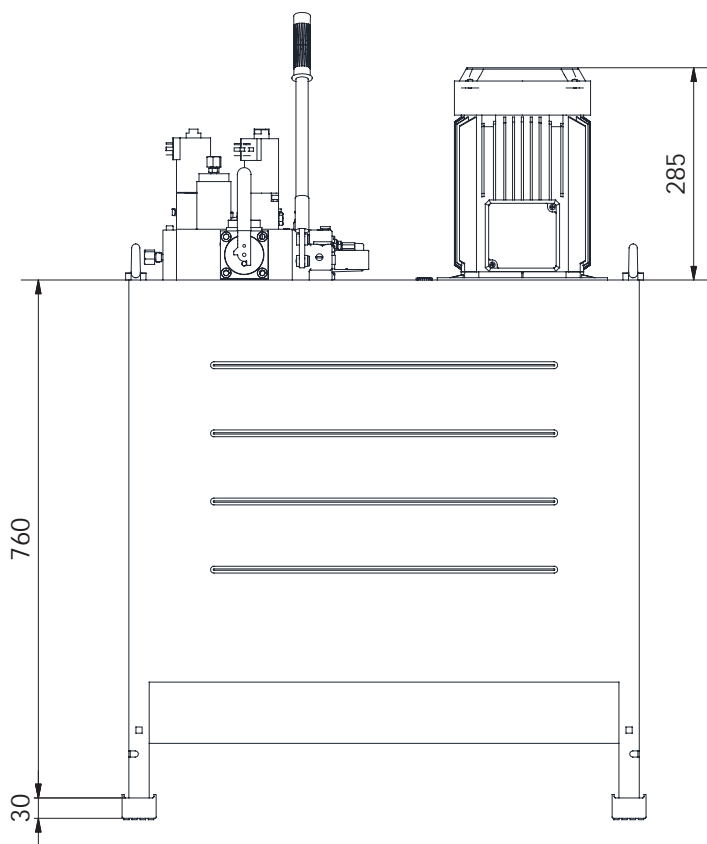


Resistencia Calentamiento Aceite  
Heating Oil Resistance



Kit arrancador suave  
Soft starter kit

Dimensiones y Embalaje / Dimensions and Packaging



Adaptación central en armario /  
Adaptation power unit in cabinet

