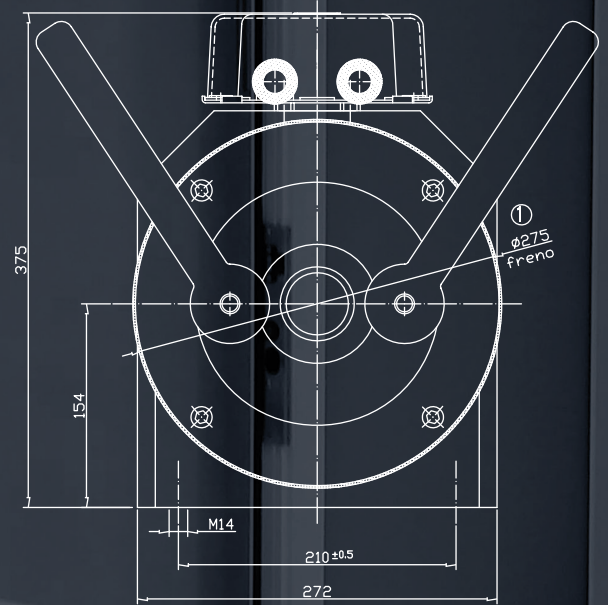
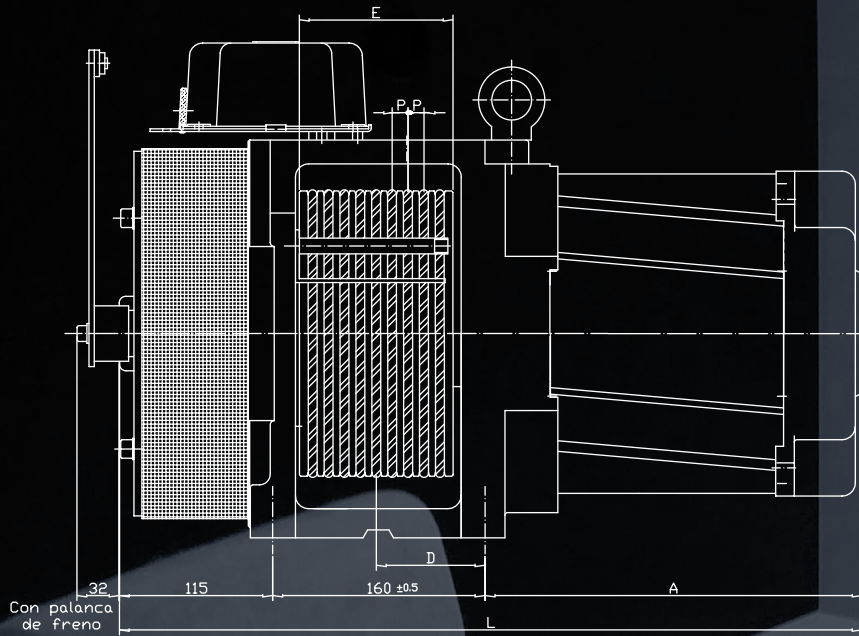




ACT[®] mini

La solución idónea
para espacios reducidos y
viviendas unifamiliares (HomeLift).





Características Técnicas

	Motor	Referencia	Carga (kg)	Cable (mm)	Potencia (kW)	rpm	Frecuencia (Hz)	conex./hora	Nº Polos	Tens. Nom. (V)
Velocidad: 1m/s Polea: ø210mm Suspensión: 2/1	MINI 100	3221.210	320	4x6,5	2,5	182	24,3	180	16	300
	MINI 130	4521.210	450	5x6,5	3,3	182	24,3	180	16	300
	MINI 170	6321.210	630	6x6,5	4,6	182	24,3	180	16	300
	MINI 200	8021.210	800	8x6,5	5,8	182	24,3	180	16	300
	MINI 200	10021.210	1000	9x6,5	7,1	182	24,3	180	16	300

	Motor	Referencia	Carga (kg)	Cable (mm)	Potencia (kW)	rpm	Frecuencia (Hz)	conex./hora	Nº Polos	Tens. Nom. (V)
Velocidad: 1m/s Polea: ø240mm Suspensión: 2/1	MINI 100	3224.210	320	4x6,5	2,3	159	21,2	180	16	300
	MINI 130	4524.210	450	5x6,5	3,3	159	21,2	180	16	300
	MINI 170	6324.210	630	6x6,5	4,5	159	21,2	180	16	300
	MINI 200	8024.210	800	8x6,5	5,8	159	21,2	180	16	300
	MINI 240	10024.210	1000	9x6,5	7	159	21,2	180	16	300

Dimensiones

	A	L	Kg
MiniACT 60	182	457	110
MiniACT 100	216	491	123
MiniACT 130	250	525	133
MiniACT 170	284	559	148
MiniACT 200	318	593	158
MiniACT 240	352	627	173

polea	D	E	P
Ø 160 – 9 ranuras	84	110	12
Ø 160 – 10 ranuras	81	104	10
Ø 210 – 7 ranuras	70	92	12
Ø 210 – 9 ranuras	80	116	12
Ø 240 – 5 ranuras	58	70	12
Ø 240 – 7 ranuras	70	94	12
Ø 240 – 9 ranuras	80	114	12
Ø 240 – 10 ranuras	80	114	11

	Motor	Referencia	Carga (kg)	Cable (mm)	Potencia (kW)	rpm	Frecuencia (Hz)	conex./hora	Nº Polos	Tens. Nom. (V)
Velocidad: 1m/s Polea: ø210mm Suspensión: 1/1	MINI 100	2221.110	225	4x6,5	1,6	91	12,1	180	16	300
	MINI 130	3221.110	320	5x6,5	2,2	91	12,1	180	16	300
	MINI 170	3721.110	375	6x6,5	2,6	91	12,1	180	16	300
	MINI 170	4521.110	450	7x6,5	3	91	12,1	180	16	300
	MINI 200	5221.110	525	9x6,5	3,6	91	12,1	180	16	300
	MINI 240	6321.110	630	9x6,5	4,2	91	12,1	180	16	300

	Motor	Referencia	Carga (kg)	Cable (mm)	Potencia (kW)	rpm	Frecuencia (Hz)	conex./hora	Nº Polos	Tens. Nom. (V)
Velocidad: 1m/s Polea: ø240mm Suspensión: 1/1	MINI 130	2224.110	225	4x6,5	1,5	80	10,6	180	16	300
	MINI 170	3224.110	320	5x6,5	2,2	80	10,6	180	16	300
	MINI 170	3724.110	375	6x6,5	2,5	80	10,6	180	16	300
	MINI 200	4524.110	450	6x6,5	3	80	10,6	180	16	300
	MINI 240	5224.110	525	8x6,5	3,5	80	10,6	180	16	300

Otras velocidades: consultar

ACT[®]mini

- Grado de protección de los motores: IP21
- Materiales aislantes: clase F
- Freno: 207V DC
- Temperatura ambiente máxima: (-5°C a +40°C.)
- De 0 a 1.000 metros sobre el nivel del mar.
- Encoder absoluto: ENDAT, SINCOS, SSI

20m recorrido (1/1) y 30 m recorrido (2/1) ,
contrapesado al 50 % y factor de marcha al 40 % E/D

Carga estática: 3.000 kg
Garganta polea: V 50°
180 conexiones/hora
N. de polos: 16
Tensión de red: 400V

Este es el catálogo general de nuestros productos. Para un motor más específico, póngase en contacto con nosotros para que podamos hacerle un estudio.

Trabajamos en la constante mejora y evolución de nuestros productos, por ello, CEG ser reserva todo el derecho de realizar cualquier modificación que estime oportuna.

CEG INNOVA

Beasain Bidea, 22
20216 Ormaiztegui
Gipuzkoa (ESPAÑA)

T. +34 943 882 819
F. +34 943 880 172

E. info@ceginnova.com

www.ceginnova.com